



2024 機械奧運會香港賽

小學組 陸上機械人比賽賽規(V3 稿)

一般規則		2
	參賽細則	2
	機械人細則	2
	其他注意事	3
	附件 1 手搖發電裝置	4
個別賽項規則		5
A 組：單馬達機械人組別		
1.	手搖發電機械馬短跑比賽	6
2.	機械馬短跑接力比賽	7
3.	手搖發電機械人拉雪橇比賽	8
4.	手搖發電機械人爬梯比賽	9
5.	手搖發電機械人爬橫杆比賽	10
6.	手搖發電機械人消防拯救比賽 (三項接力賽)	11
7.	手搖發電單馬達機械人造型設計比賽	12
8.	手搖發電蹦跳機械人短跑比賽	14
9.	手搖發電蹦跳機械人造型設計比賽	15
B 組：多馬達機械人組別		
10.	機械人拳擊比賽	17
11.	機械人美式足球(欖球)比賽	19
12.	機械牧羊犬比賽	21
13.	機械人十二碼射球比賽	22
14.	多馬達機械人造型設計比賽	12
C 組：創意設計		
15.	生命植入創意模型設計比賽	24





一般規則

參賽細則

1. 單馬達機械人組別的機械只可使用一套馬達齒輪箱。
2. 多馬達機械人組別可用多於兩套齒輪箱，但只許使用兩套馬達齒輪箱作步行之用。
3. 所有參賽者，在參與各項賽事時，必須穿著整齊服式。
4. 未得大會批准，參賽學生名單不可更改。
5. 各參賽學生須有指導老師或領隊老師帶領方可出席比賽。
6. 指導老師或領隊老師不可進入比賽規限的範圍內指揮學生作賽。
7. 裁判有權對不守規則或不服裁判的學生、指導老師或領隊老師發出警告或取消其比賽資格。
8. 只接受官立、津貼、私立、直資的半 / 全日制常規(非補習社或機構)中小學報名參賽，負責帶隊的老師需為受聘該校之老師

機械人細則

9. 除蹦跳機械人比賽外，所有參賽機械人只可以步行方式移動。
10. 除伺服馬達機械人組別外，所有參賽機械需採用田宮 70093 齒輪箱(203.7:1, 58.2:1, 16.6:1)及原裝馬達進行比賽，並且只可照說明書指示調整齒輪比。此外，參賽者不得自行改裝馬達及齒輪箱。齒輪箱要外露不能密封，若需密封齒輪箱必須採用透明物料。比賽前後均需拆開密封齒輪箱接受檢查。
11. 比賽前參賽者需經裁判檢測機械人，並存放於指定位置，待比賽時才從這位置拿到賽場上作賽，作賽完後需放回該位置。待所有參賽者完成比賽後，裁判會將所有機械人拿到測檢中心進行馬達測試。
12. 測試若發現參賽者的馬達效能高於原裝馬達，測檢人員會進一步拆解機械人及馬達。若發現參賽者使用非原裝馬達或附加電子裝置，參賽者會被取消資格，參賽者與所屬的學校亦會被罰停賽三年。
13. 所有馬達需接受耗電檢查，在電源穩壓器提供 3V 電壓下，電流消耗不多於 280mA。
14. 機械人的重量，即置於機體內所有物品的總重量(包括電池)。
15. 參賽機械人需符合大會於各專案所指定之尺寸、重量及特定限制。
16. 所有機械人不可附加非大會認可的電子控制附件。所有無線電裝置，須可以更改頻道，如有干擾的發射器，需即時更換頻道，否則一起取消資格。建議參賽者使用 2.4G 無線電遙控裝置。所有已認可的電子控制附件產品和無線電裝置的型號及其供應商名單，將會在網上公佈。
17. 比賽原意是鼓勵參賽者透過自行創作機械人活用科學知識和累積經驗，透過製作機械人增加動手能力和累積技術，故比賽不能使用市面上販賣的機械人套件。除螺絲、絲帽、介子和馬達齒輪箱外，參賽作品的機械部份必須為學生自行以原材料(包括多孔膠條或金屬條)製作；不可使用現成之模型或玩具作為主要的製作零件。而裝飾的配件可用現成玩具元件，但不能多於整個機械人製作之 30%。
18. 使用手搖發電裝置(附件 1)供電的專案可由不多於兩個同學操作，並可隨時換人。





19. 不可使用氣動裝置。

其他注意事項

20. 除了個別指定的項目，國際賽的參賽者須使用大會提供的電池 (1.5V AA)，各地區的選拔賽需自備電池。
21. 所有參賽者須使用大會提供的手搖發電裝置(附件 1)。
22. 各機械主底板上須刻上或以不脫色顏料寫上機械參賽編號。
23. 參賽機械人於比賽報到後，任何時間大會均可按需要抽查各參賽作品之規格，如有違反指定規格之作品，大會將會取消其比賽資格。
24. 大會有權使用所有參賽作品作推廣及宣傳之用。
25. 違反以上賽規者，比賽資格及成績即被取消。
26. 投訴須在比賽結束後 30 分鐘之內由帶隊老師提出。
27. 大會有權修改各項比賽規則，請留意本會網頁公告。

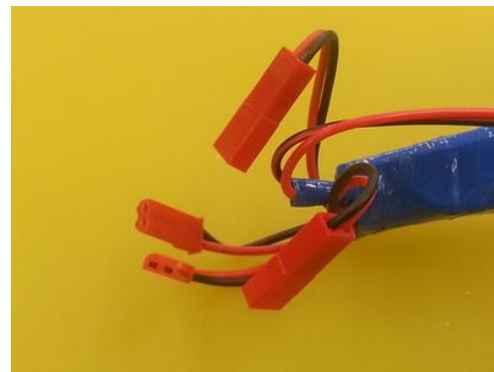




附件 1 手搖發電裝置



第一種發電裝置：24V 350 rpm 手搖發電機



把插頭拔出及對調插入可變換電極及手搖的方向



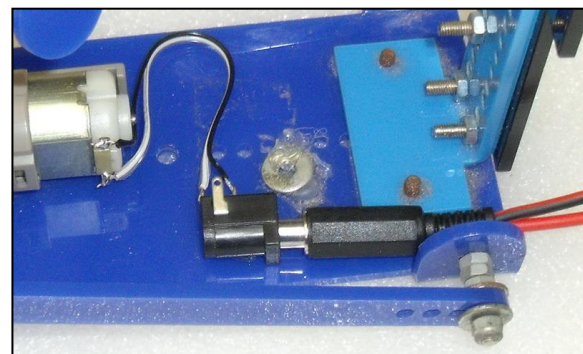
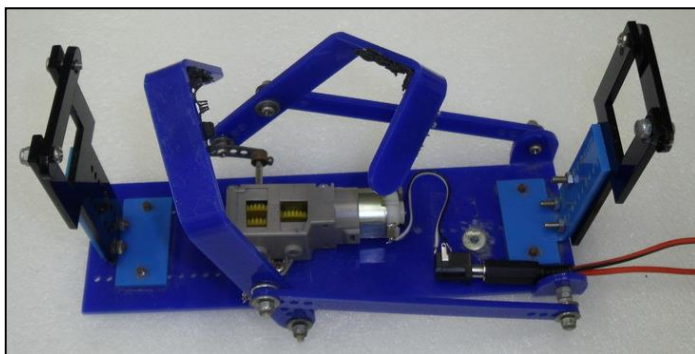
第二種發電裝置：5V 穩壓手搖發電機



2.1mm 電源插頭與插座



不同的 2.1mm 電源插座



每台單馬達機械人都要安裝電源插座以供插頭為馬達供電





個別賽項規則

A 組：單馬達機械人組別

1. 手搖發電四足機械馬短跑比賽
2. 機械馬短跑接力比賽
3. 手搖發電機械人拉雪橇比賽
4. 手搖發電機械人爬梯比賽
5. 手搖發電機械人爬橫杆比賽
6. 手搖發電機械人消防拯救比賽(三項接力比賽)
7. 手搖發電單馬達機械人造型設計比賽
8. 手搖發電蹦跳機械人短跑比賽
9. 手搖發電蹦跳機械人造型設計比賽

B 組：多馬達機械人組別

10. 機械人拳擊比賽
11. 機械人美式足球(欖球)比賽
12. 機械牧羊犬比賽
13. 機械人十二碼射球比賽
14. 多馬達機械人造型設計比賽

C 組：創意設計

15. 生命植入創意模型設計比賽



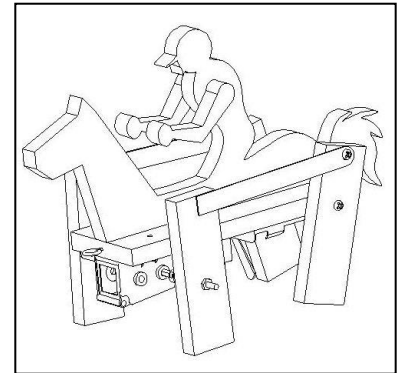


1. 手搖發電四足機械馬短跑比賽規則

本比賽是速度的較量，亦包含環保概念，利用手搖發電裝置為四足機械馬作供電，減少電池的消耗。比賽以最快完成 2m 短跑的機械馬為勝。

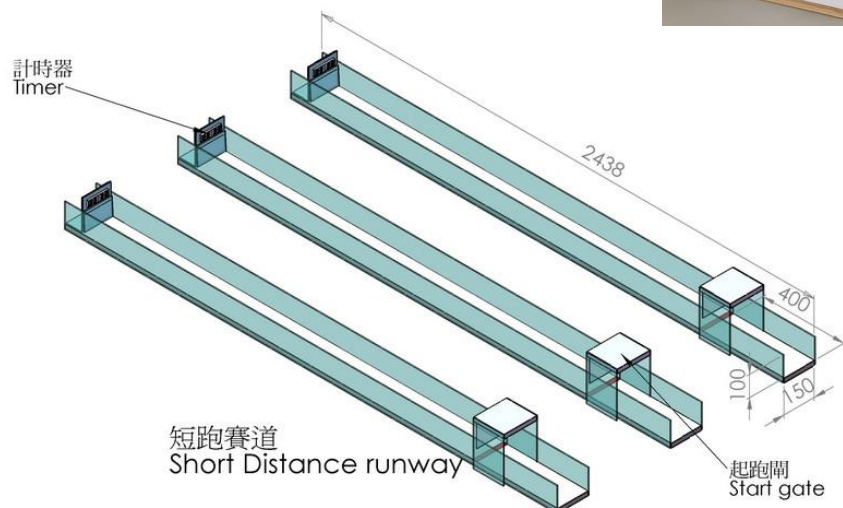
機械馬規格

1. 機械馬只可以單馬達運作。機械馬身上須安裝一個 2.1mm 的電源插座。參賽者必須使用大會提供的手搖發電裝置(附件 1)為機械馬供電。
2. 機械馬長度不能超越 300mm、闊度不能超過 150mm、高度不能超過 180mm(長、闊、高尺寸不能互換)，總重量不能超越 500g。
3. 機械馬要有馬的形態及騎師，必須以步行方式完成比賽。
4. 在比賽時，機械馬不可有任何裝置改變機械馬原本之尺寸。



比賽場地規格

1. 比賽時採用水準短跑賽道板，跑道 2000mm 長，起跑區長 400mm。
2. 賽道上共有 3 條跑道，每條跑道闊 150mm。
3. 計時器會置於賽道板末。



比賽規則

1. 每隊有 2 輪比賽機會，以成績最佳的一次為記錄，記錄最快者為勝。
2. 參賽者必須使用大會提供的手搖發電裝置(附件 1)為四足機械馬供電，並由參賽者一人操作手搖發電機，不容許別人協助。
3. 參賽者必須站於起跑區前，不能隨機械馬往前走，大會會提供足夠長度的連接線。可多派一名學生協助放電線，比賽期間不可拉扯電線。
4. 參賽者不可再碰觸已離開起跑區的機械馬，機械馬若停止活動或在限時 30 秒內未能到達終點會當作仍未能完成比賽。



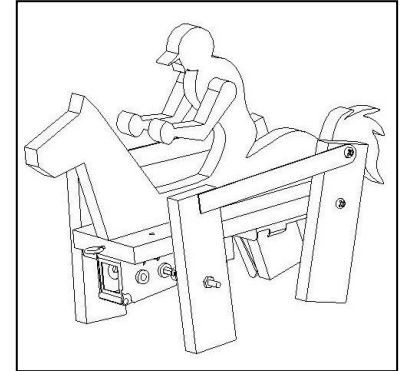


2. 機械馬短跑接力比賽規則

機械馬接力比賽是隊制形式的競賽，計時器會記錄一隊四台四足機械馬的比賽時間，以時間總和最少的一隊為勝。

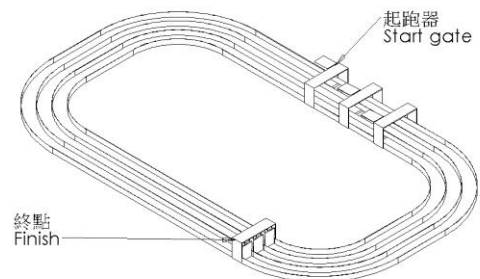
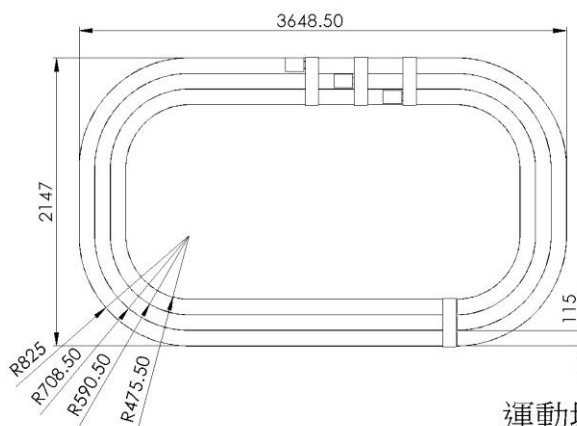
機械馬規格

1. 機械馬只可以單馬達及使用 2 粒 1.5V AA 鹼性電池運作。
2. 機械馬長度不能超越 200mm、闊度不能超過 110mm、高度不能超過 150mm(長、闊、高尺寸不能互換)。總重量不能超越 500g (包括電池)。
3. 機械馬要有馬的形態及騎師，必須以步行方式完成比賽。
4. 在比賽時，機械馬不可有任何裝置改變機械馬原本之尺寸。



比賽場地規格

1. 賽道上共有 3 條跑道，每條跑道闊 115mm。圍欄高度為 45mm。
2. 比賽時將採用 3648mmx 2147mm 運動場式賽道板。



運動場式跑道
Stadium runway

比賽規則

1. 參賽者可選擇待欄閘打開才啟動/放下機械馬，或是先啟動/放下機械馬等待欄閘打開。
2. 電腦開啟起跑器門閘後，比賽立即開始計時。機械馬離開起跑器後門閘會於 3 秒後自動關上，當第一台機械馬到達終點時，電腦會記錄時間並開啟起跑器門閘，讓第二台機械馬跑出。當第四台機械馬到達終點後，電腦會計算出總時間，以時間最少的一隊為勝。
3. 機械馬離開起跑器在跑道競賽時，參賽者不能再觸碰機械馬，直至比賽完結為止。若機械馬中途停止活動或在限時 2 分鐘內未能到達終點，該隊會當作未能完成比賽。
4. 機械馬以逆時針方向比賽。
5. 每隊有兩輪比賽機會，以最佳時間為記錄。



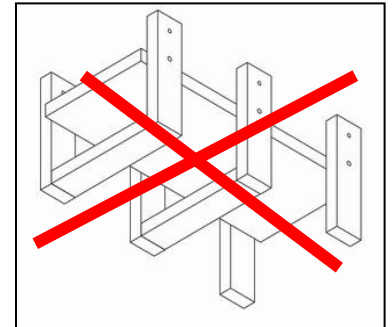


3. 手搖發電機械人拉雪橇比賽規則

此項比賽主要測試各機械人之力度，機械人要以四足步行的方式移動，遊戲是以最快將雪橇拉到終點線者為勝。

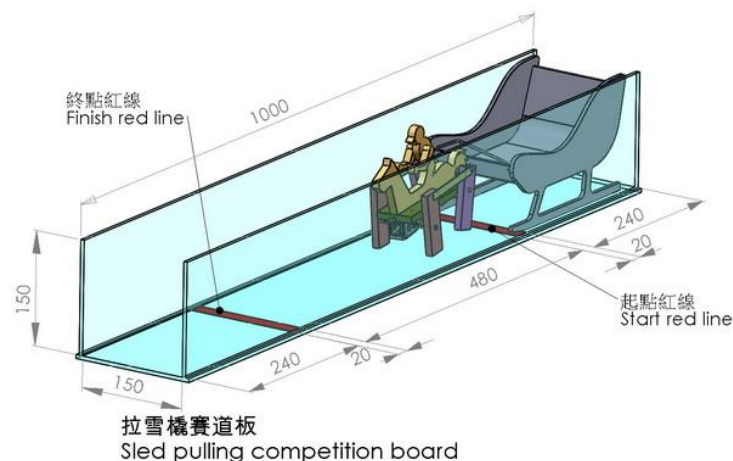
機械人規格

1. 機械人只可以單馬達運作。機械人身上須安裝一個 2.1mm 的電源插座。參賽者必須使用大會提供的手搖發電裝置(附件 1)為機械人供電。
2. 機械人長度不能超越 200mm、闊度不能超過 150mm、高度不能超過 150mm、總重量不能超越 500g。(長、闊、高尺寸不能互換)。
3. 機械人身體末端中央離地 60mm-100mm 處須裝置一條長度不少於 15mm 直徑 3 mm 的螺絲或小鉤，以便套上拉雪橇之繩。
4. 機械人必須以四足步行方式移動，每只腳掌面積不能超過 25mm x 50mm 步行時每只腳板均會離開地面。機械人不應有任何部分永久接觸地面。禁止使用六足機械設計。
5. 機械人必須能步行走過一張 A4 紙。機械人接觸地面的部分不應有高度黏性(即不黏起一張 80g A4 打印紙超過 3 秒)。



比賽場地規格

1. 本比賽採用拉雪橇賽道板。賽道長 1000mm × 闊 150mm × 高 150mm。
2. 雪橇重 351g。



比賽規則

1. 比賽時雪橇腳緊貼起點紅線。比賽由裁判示意開始，當機械人將雪橇拉到終點紅線便告完成。時間最短者為勝。若出現時間相同，以重量較輕者為勝。
2. 比賽限時為 1 分鐘，若在時限內仍未能將雪橇拉到終點紅線，則量度最遠的移動距離，若出現距離相同，以重量較輕者為勝。
3. 比賽開始時若機械人不能啟動或中途停止活動，機械人就當作失敗論。





4. 手搖發電機械人爬梯比賽規則

參賽者要製作一台爬梯機械人參加比賽，以最短完成時間的隊伍為勝。

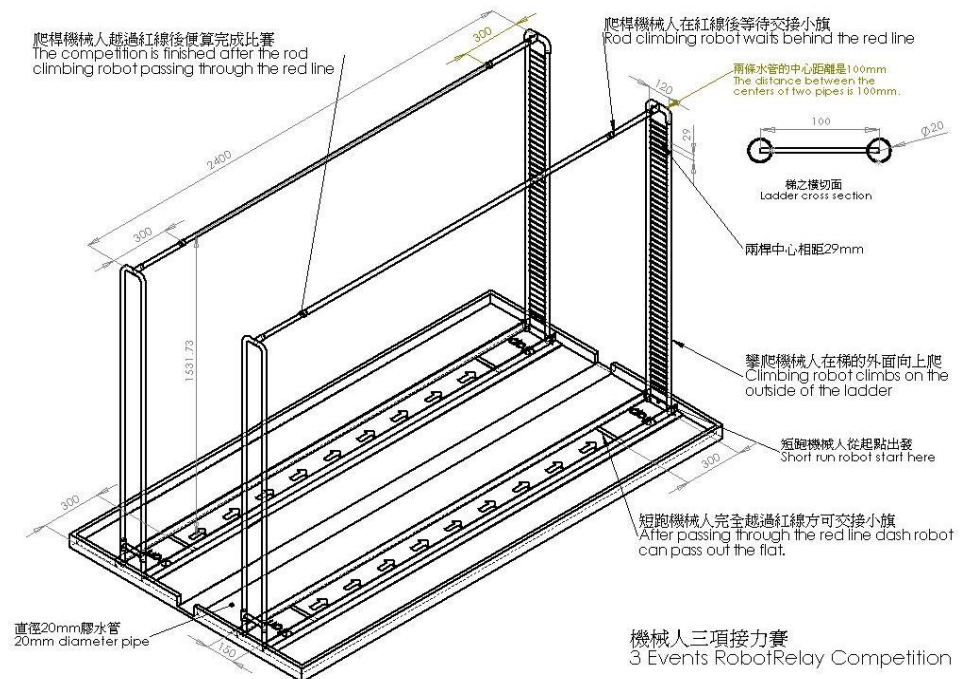
機械人規格

1. 機械人只可以單馬達運作。參賽者必須使用大會提供的手搖發電裝置(附件 1)為機械人供電。
2. 爬梯機械人長度不能超越 300mm、闊度不能超過 150mm、高度不能超過 180mm，機械人的重量不能超越 500g (長、闊、高尺寸不能互換)。
3. 機械人均不能採用輪式 (或類似於輪子的轉動) 驅動，亦不能用輔助輪。
4. 機械人身上須安裝一個 2.1mm 的電源插座。



比賽場地規格

1. 比賽使用機械人消防拯救比賽賽板(三項接力賽賽板)。垂直的梯子兩側最大距離為 120mm，內側最大距離為 80mm。
2. 參賽者應設計易於掛上梯子的機械人，不能拔出梯子來放置機械人。



比賽規則

1. 每隊參賽隊伍最多由 2 名學生組成。
2. 整個比賽時限為 1 分鐘。爬梯機械人機身前端越過上端的紅線後便算完成比賽。
3. 每隊有 2 輪比賽機會，以成績最佳的一次為記錄，記錄最快者為勝。
4. 機械人若在行走時出現意外而不能繼續移動，可以重新從起點出發，在限時內重走次數不限。



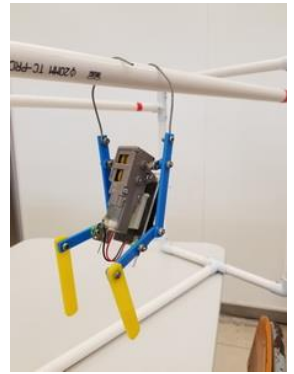


5. 手搖發電機械人爬橫杆比賽規則

參賽者要製作一台爬橫杆機械人參加比賽，以最短完成時間的隊伍為勝。

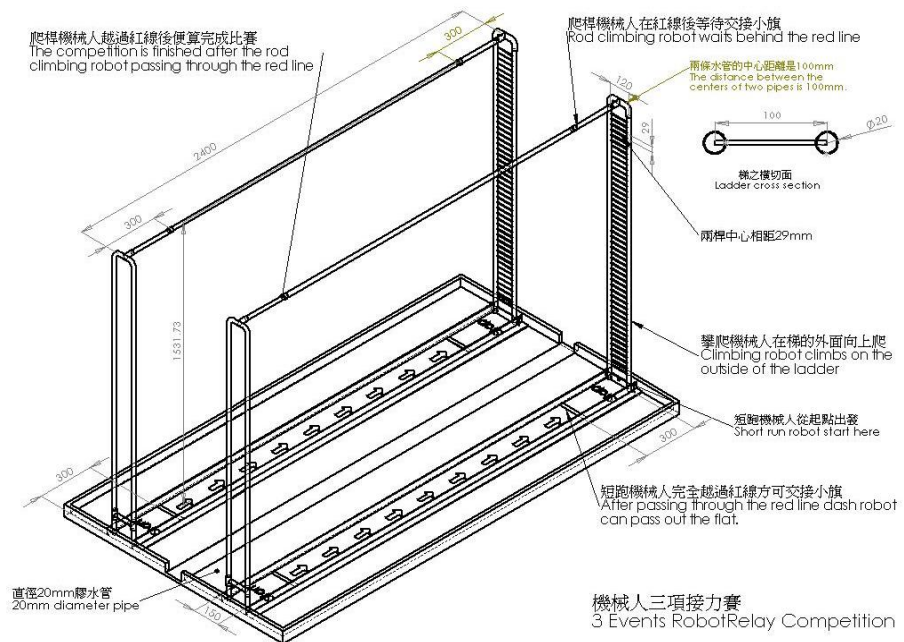
機械人規格

1. 機械人只可以單馬達運作。參賽者必須使用大會提供的手搖發電裝置(附件 1)為機械人供電。
2. 機械人長度不能超越 300mm、闊度不能超過 150mm、高度不能超過 180mm，機械人的重量不能超越 500g (長、闊、高尺寸不能互換)。
3. 機械人只能以兩手交替在橫杆上爬行並帶動雙足擺動。機械人除雙手外不能有輔助支架掛在橫杆上，亦不能用輔助助輪。
4. 機械人身上須安裝一個 2.1mm 的電源插座。



比賽場地規格

1. 比賽使用機械人消防拯救比賽賽板(三項接力賽賽板)。參賽者應設計易於掛上橫杆的機械人，不能拔出橫杆來放置機械人。



比賽規則

1. 每隊參賽隊伍最多由 2 名學生組成。
2. 整個比賽時限為 1 分鐘。爬橫杆機械人機身前端越過紅線後便算完成比賽。
3. 每隊有 2 輪比賽機會，以成績最佳的一次為記錄，記錄最快者為勝。
4. 機械人若在行走時出現意外而不能繼續移動，可以重新從起點出發，在限時內重走次數不限。





6. 手搖發電機械人消防拯救比賽規則(三項接力賽)

比賽由三種不同的機械人接力完成比賽，以時間最短的隊伍為勝。

第一項：四足短跑；第二項：爬垂直梯子；第三項爬橫杆。

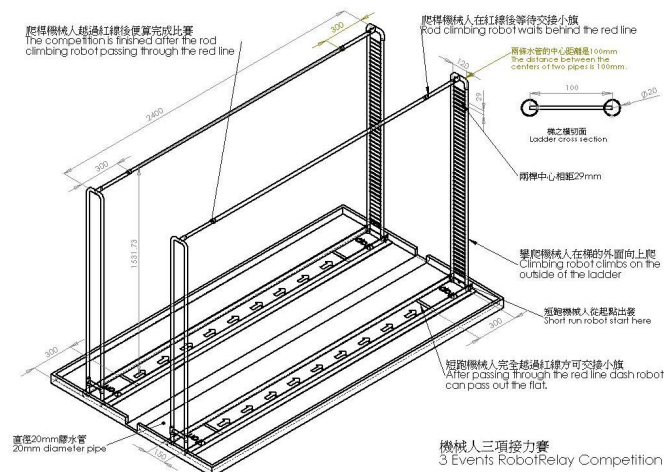
機械人規格

1. 各機械人只可以單馬達運作。參賽者必須使用大會提供的手搖發電裝置(附件 1)為機械人供電。3 個機械人用同一個手搖發電裝置。
2. 各機械人的長、闊、高尺寸及重量請參閱四足短跑機械人、爬梯機械人及爬橫杆機械人的賽規。
3. 所有機械人均不能採用輪式 (或類似於輪子的轉動) 驅動，亦不能用輔助輪。
4. 接力方式是將手搖發電裝置(附件 1)的插頭由一台機械人插到另一台機械人的插座上。故每台機械人身上須安裝一個 2.1mm 的電源插座。



比賽場地規格

1. 比賽使用機械人消防拯救比賽賽板。垂直的梯子兩側最大距離為 120mm，內側最大距離為 80mm。
2. 參賽者應設計易於掛上梯子的機械人和橫杆的機械人，不能拔出梯子和橫杆來放置機械人。



比賽規則

1. 每隊參賽隊伍最多由 6 名學生組成。
2. 整個接力比賽時限為 3 分鐘。第一個機械人(4 足短跑機械人)從起點出發，機身前端越過紅線後參賽者方可拔出手搖發電裝置插頭插於第二個機械人(爬梯機械人)的插座。爬梯機械人在梯的外面向上爬至頂部，機身前端越過紅線後參賽者可拔出手搖發電裝置的插頭插於第三個機械人(爬橫杆機械人)的插座上。爬杆機械人機身前端越過紅線後便算完成比賽。
3. 如果機械人在行走時出現意外而不能繼續行走，則可以重走該段項目，但此時機械人必須從該段項目起點出發。重走次數不限。
4. 每隊有 2 輪比賽機會，以成績最佳的一次為記錄，記錄最快者為勝。





7. /14. 手搖發電單馬達 / 多馬達機械人造型設計比賽規則

機械人造型設計比賽的目的，在於讓學生儘量發揮創作意念，在比較寬鬆的規格下，機械人外型可更具創意及富有美感。

參賽組別

1. 手搖發電單馬達機械組別以單馬達機械人為限。
2. 多馬達機械組別以兩組或以上馬達機械人為限。
3. 每校在每個組別，最多可派兩隻步行機械參賽。

比賽規則

1. 參賽作品不得參與其他任何賽事。
2. 曾參加上屆比賽的機械人不得重複參加本年度相同的賽項。
3. 機械人連背景裝飾不得大於 425mm X 300mm X 230mm (長、闊、高的尺寸可以互換)。
4. 單馬達機械組別的機械人只能用一個馬達齒輪箱，並用手搖發電機作供電。
5. 機械人須完成基本步行動作。
6. 參賽同學須附交一張 A4 之作品簡介 (**附頁一**) 格式須與附頁相同，介紹創作意念及特色。但說明內容不可含有任何與學校或作者姓名有關的文字及圖像。比賽日不設現場講解或說明環節。違規者可被取消比賽資格。

評審準則

造型 / 動感	創意	製作技巧	材料運用	總分
25%	30%	25%	20%	100%





附頁一 機械人造型設計比賽作品簡介

參賽組別：單馬達 / 多馬達

參賽編號：_____

作品說明：

設計概念：

材料運用：

遇上的問題或困難：

解決方法：

注意：說明內容不可含有任何與學校或作者姓名有關的文字及圖像。違規者可被取消比賽資格。



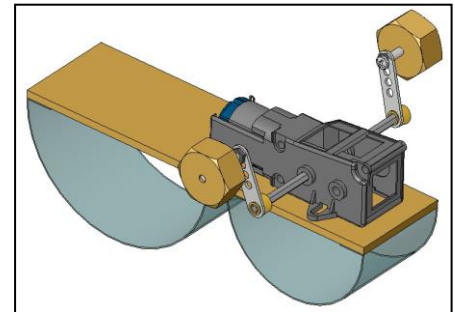


8. 手搖發電蹦跳機械人短跑比賽規則

機械人利用重力擺動重心的前進，是最簡單的移動方法之一。比賽要求機器戰鼠以最短的時間完成 2 米的競跑。

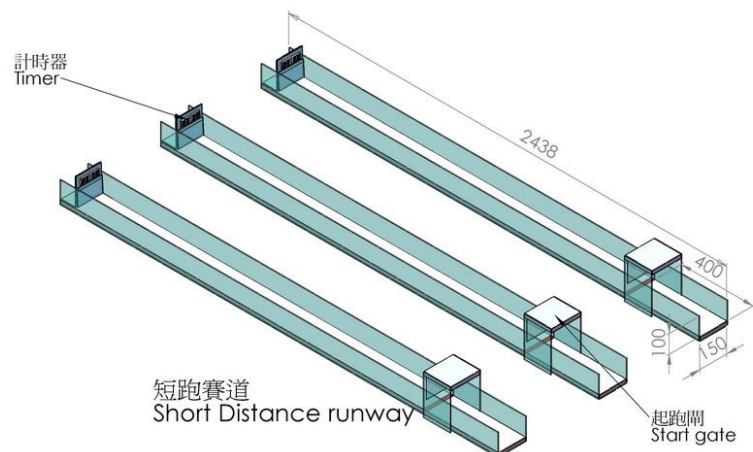
機械人規格

1. 機械人只可以單馬達運作。機械人身上須安裝一個 2.1mm 的電源插座。參賽者必須使用大會提供的手搖發電裝置(附件 1)為機械人供電。
2. 機械人長度不能超越 300mm、闊度不能超過 150mm、高度不能超過 180mm(長、闊、高尺寸不能互換)總重量不能超越 500g。
3. 機械人必須以重心擺動的方式完成比賽。
4. 在比賽時，機械人不可有任何裝置改變機械原本之尺寸。



比賽場地規格

1. 比賽時採用水準短跑賽道板，跑道 2000mm 長，起跑區長 400mm。
2. 賽道上共有 3 條跑道，每條跑道闊 150mm。
3. 計時器會置於賽道板末。



比賽規則

1. 每隊參賽隊伍有 2 輪比賽機會，以成績最佳的一次為記錄，記錄最快者為勝。
2. 參賽者必須使用大會提供的手搖發電裝置(附件 1)為機械人供電，**並由參賽者一人操作手搖發電機，不容許別人協助。**
3. 參賽者必須站于起跑區前，不能隨機械人往前走，大會會提供足夠長度的連接線。**可多派一名學生協助放電線，比賽期間不可拉扯電線。**
4. 參賽者不可再碰觸已離開起跑區的機械人，機械人若停止活動或在限時 30 秒內未能到達終點會當作仍未能完成比賽。





9. 手搖發電蹦跳機械人造型設計比賽規則

機械人造型設計比賽的目的，在於讓學生儘量發揮創作意念，在比較寬鬆的規格下，機械人外型可更具創意及富有美感。

參賽組別

1. 單馬達機械組別以單馬達機械人為限。

比賽規則

1. 參賽作品不得參與其他任何賽事。
2. 曾參加上屆比賽的機械人不得重複參加本年度相同的賽項。
3. 機械人連背景裝飾不得大於 425mm X 300mm X 230mm (長、闊、高的尺寸可以互換)。
4. 蹦跳機械人必須完成以擺動重心方式前進，並用手搖發電機供電。
5. 參賽同學須附交一張 A4 之作品簡介 (附頁二) 格式須與附頁相同，介紹創作意念及特色。但說明內容不可含有任何與學校或作者姓名有關的文字及圖像。比賽日不設現場講解或說明環節。違規者可被取消比賽資格。

評審準則

造型 / 動感	創意	製作技巧	材料運用	總分
25%	30%	25%	20%	100%





附頁二 手搖發電蹦跳機械人造型設計比賽作品簡介

參賽組別：單馬達蹦跳機械人

參賽編號：_____

16

作品說明：

設計概念：

材料運用：

遇到的問題或困難：

解決方法：

注意：說明內容不可含有任何與學校或作者姓名有關的文字及圖像。違規者可被取消比賽資格。

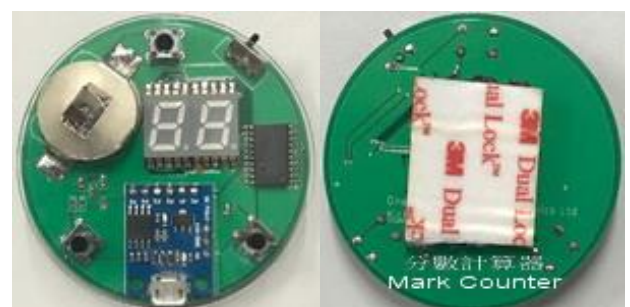
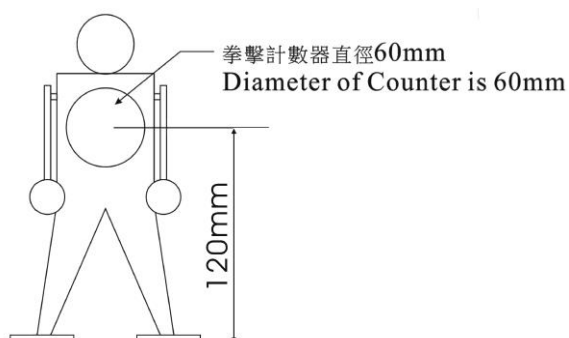
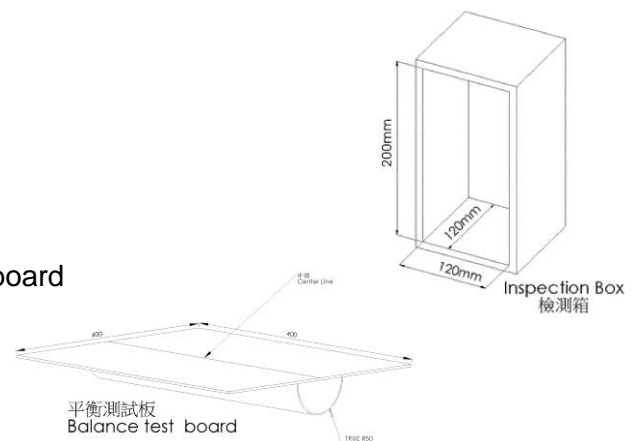
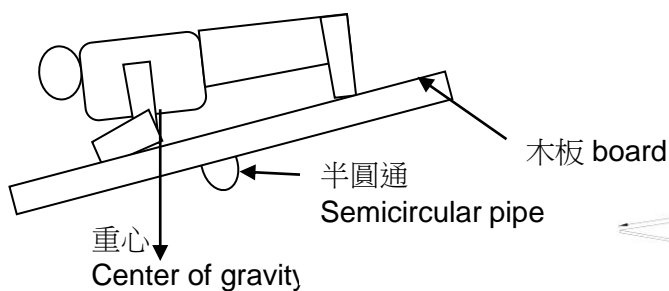


10. 機械人拳擊比賽規則

此比賽除了考驗各機械人之力量外，亦同時考驗到學生操控及與隊友的合作和默契。在比賽時間內擊倒對手次數最多者為勝。

機械人規格

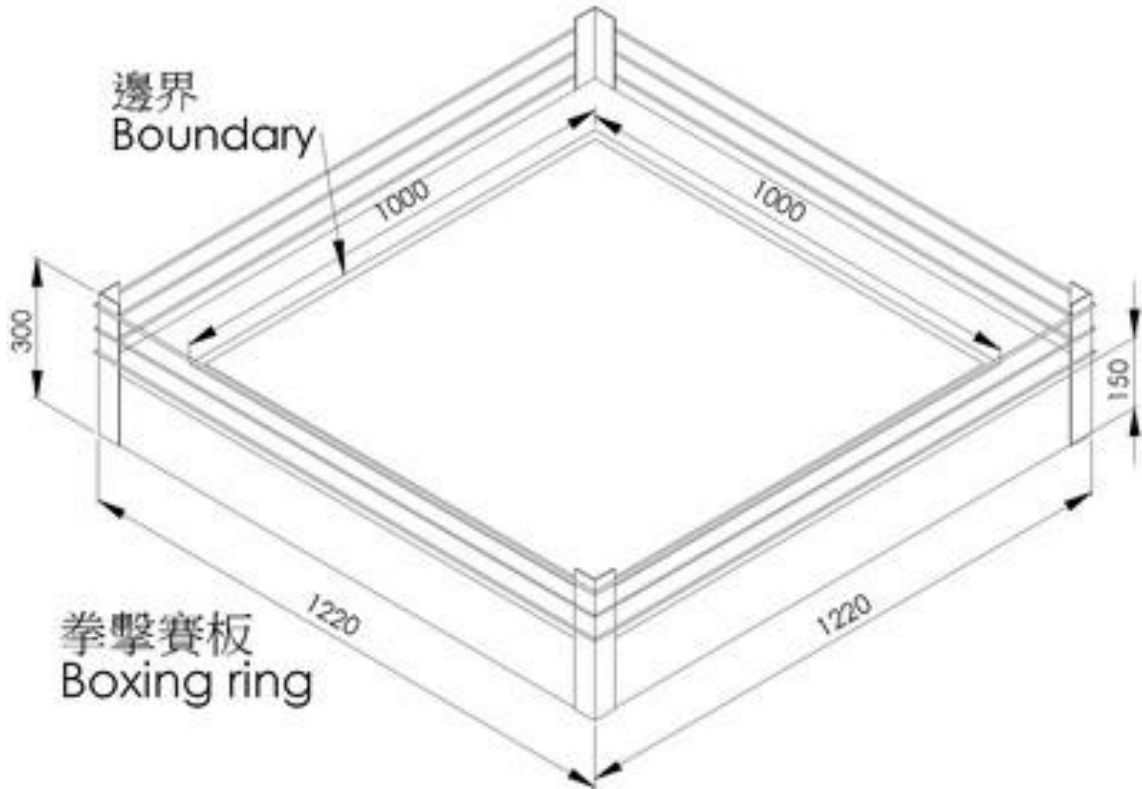
1. 機械人最多可使用 2 組齒輪箱作拳擊，並可用槓桿或連杆方式推動腳底移動。機械人要有頭，雙手需設計成戴著拳套。
2. 比賽時機械人以有線控制器作手動操控並使用不多過 6 粒 1.5V AA 鹼性電池。
3. 機械人的高度必須在 190-200mm 之間。一個直徑 60mm 的分數計算器會安裝在離地 120mm 的機械人胸膛上，分數計算器及魔術貼由大會提供。分數計算器正前方不能有任何遮擋物(包括機械人自身拳頭/拳套或手臂)。
4. 比賽前機械人必需全體放入檢測箱內，沒有任何部分凸出於檢測箱外。檢測箱底是 120 x 120mm，高度是 200mm。機械人總重量不能超越 1.5kg。每隻腳掌不大於 60 x 400mm。
5. 機械人需通過重心測試。測試時機械人收起手放於下有半圓通的木板上，其重心必須在身體的上方，即機械人向上身那一方傾斜(見附圖)。
6. 參賽機械人的電線須有足夠長度。





比賽場地規格

比賽板長 1220mm，闊 1220mm，高 300mm。



比賽規則

1. 雙方各派 1 台機械人對賽。每台機械人由一個操控員操作。
2. 比賽開始時雙方的機械人須放於比賽板之中央並相距 150mm。裁判先鑒定比賽機械人沒有危險性的活動設計才可開始比賽。
3. 比賽以一場分出勝負，時限為 2 分鐘，機械人胸膛安裝的分數計算器每次被擊中可得一分，分數計算器每次記分會相隔 5 秒，避免連擊得分。機械人每次擊倒對手可得 3 分，對手若自己跌倒不會給分。比賽完結後會將對手計算器的分數加上擊倒對手的分數為自己的得分，分數最多者為勝。
4. 若在時限內仍未能分出勝負，重量較輕的機械人為勝。
5. 機械人若被裁判視為只作逃避，拒絕進攻，參賽者會被警告，再犯者會被取消資格。
6. 機械人若倒下，雙方要停止操作，待裁判立起倒下的機械人，並示意後方可再攻擊。若機械人不能移動或揮拳當作敗論。
7. 拳擊賽板上有 4 條紅色邊界線，機械人若踏出紅色邊界線，參賽者會被警告，3 次警告會判對手得 1 分。
8. 所有判決最終由專案裁判團決定。



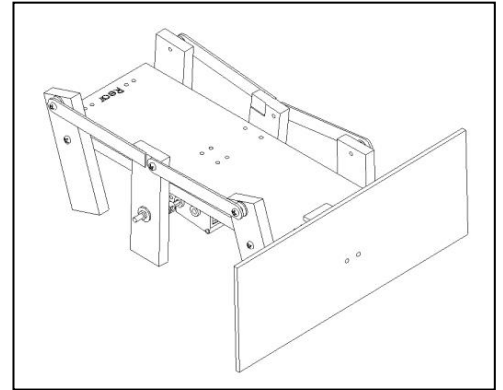


11. 機械人美式足球(欖球)比賽規則

本項目是以隊制形式進行，每隊有 2 台正選步行機械人及一台後備機械人，期望學生製作出較靈巧的步行機械人及使用 **micro:bit 電路板作無線操控**。並在比賽中發揮合作精神。比賽以兩隊步行機械人進行對賽，在指定時間內將欖球推入對方龍門，以入球多者為勝。

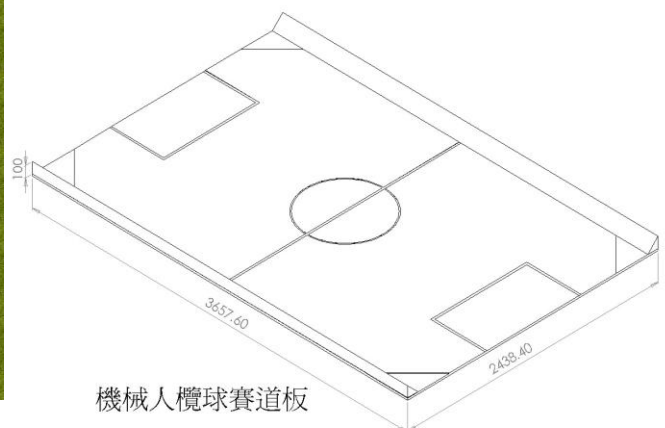
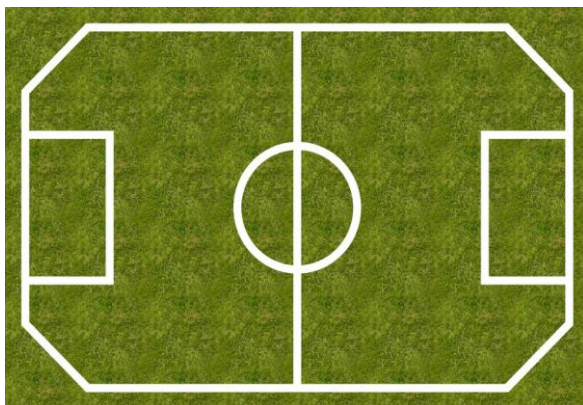
機械人規格

1. 每隊由 2 台步行機械人組成，機械人的長度不可超過 300mm、闊度不可超過 200mm、高度不可超過 240mm(長、闊、高尺寸不能互換)。總重量不能超越 1.5kg。
2. 機械人的前端必須安裝一塊闊不多於 200mm 和最高點離地不多於 180mm 的平直推板以便比賽中推球用。
3. 參賽者可隨機械人於場外移動。
4. 參賽者只可用 1 塊 **micro:bit 板** 及 1 塊**擴充板(擴充板型號不作限制)**作為發射器以無線方式控制機械人，使用電池不作限制 (參賽者須自備電池)。
5. 機械人需用 1 塊 **micro:bit 板** 作為接收器及 1 塊**擴充板(擴充板型號不作限制)** 作為驅動馬達，可使用不多於 4 粒 1.5V AA 鹼性電池。



比賽場地規格

1. 本比賽採用足球賽道板。
2. 比賽場地的樣式會印于一張面積 3658mm(12 呎) × 2438mm(8 呎)的橫額物料上，兩側有高 100mm 之 45 度三角斜圍板。比賽選用欖形軟膠海綿球。





比賽規則

1. 機械人只可推球，不能持球(平推板不能改成內凹形狀)。
2. 比賽分上、下半場，各場時限為 2 分鐘。比賽首階段以小組循環賽，勝方得三分，負方得零分，和局各可得一分。次階段會以淘汰賽進行。
3. 以擲毫方法決定開球隊伍及場地，每隊在上、下半場各有 1 次開球機會。由開球一方於中圈內先擺放機械人，最後由對方於中圈外擺放機械人。
4. 待裁判指示才可開球，而計時亦以此刻為開始時間。開球隊伍須於 5 秒內開球，否則改由對方開球。其餘機械人待開球後才能開動。
5. 賽場不設龍門架，將球推入對方底線便得 1 分，失分球隊將再在中場開球，而計時器不會暫停，比賽完結時得分較高者便為勝方。
6. 時限過後仍未能分出勝負，於循環賽中會算作和局，於淘汰賽中會加時比賽，以即時死亡決勝負，各隊只可派出一台機械人作賽，即時死亡的時限最多為 2 分鐘。若仍未能分出勝負，**雙方派出 2 台機械人輪流射定點球**，並記錄入球的時間，入球最多一方為勝，若入球數目相同時，以時間最短者為勝。若第一輪射定點球仍未能分出勝負則再射第二輪，直至分出勝負。
7. **定點球**做法是將欖球置於中圈，機械人於限時 1 分鐘內不限次數射空門(即沒有防手機械人)，直至射入**一球為止，並記錄入球的時間**。
8. 比賽時雙方若爭持足球超越 10 秒，裁判可暫停比賽，將雙方的機械人分開距離足球約 300mm 後再進行比賽。
9. 參賽隊員可隨機械人變換操控位置。比賽一開始，參賽隊員再不能觸碰機械人和球，直至將球踢入對方龍門或比賽完結為止。
10. 開球第一腳踢入底線的入球作廢。機械人可將對手連球一起推入底線。
11. 比賽進行中，若需要維修或更換機械人要向球證提出，獲得批准後方可進行，機械人需由球證取出及放回，計時器不會暫停，球賽仍繼續進行。放回原位之機械人需得球證指示方可操控移動並繼續比賽。
12. 所有判決最終由專案裁判團決定。



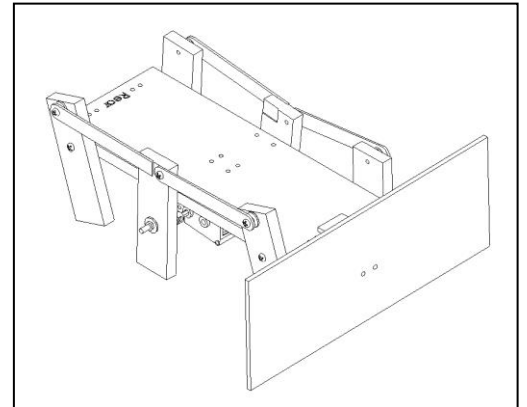


12. 機械牧羊犬比賽規則

本項目是考驗參賽者操控機械牧羊犬在限時內將小綿羊(白色乒乓球)趕回木欄內，並將豺狼(橙色乒乓球)趕出木欄外。

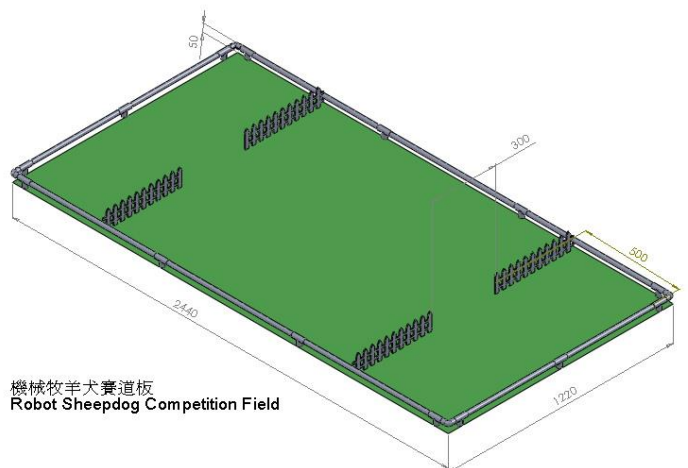
機械牧羊犬規格

1. 每隊由 1 台步行機械牧羊犬組成，牧羊犬的長度不可超過 300mm、闊度不可超過 200mm、高度不可超過 240mm(長、闊、高尺寸不能互換)。各機械牧羊犬重量不能超越 1.5kg。
2. 齒輪箱數目不能多於 3 個。機械牧羊犬最多可使用 2 組齒輪箱作步行，並只能以步行方式移動。
3. 比賽時機械牧羊犬以有線控制器作手動操控並使用不多過 6 粒 1.5V AA 鹼性電池。



比賽場地規格

1. 本比賽採用機械牧羊犬賽板。內中有 50 個白色乒乓球，有 25 個橙色乒乓球。
2. 比賽場區面積 2440mm × 1220mm，四周有高 50mm 之水管圍邊。



比賽規則

1. 參賽機械牧羊犬須於 2 分鐘內將最多的小綿羊(白色乒乓球)趕回羊欄內，並將豺狼(橙色乒乓球)趕出羊欄外。每只羊欄內的小綿羊可得 5 分，每只羊欄內的豺狼會扣 10 分，最高分者為勝。
2. 比賽時會有兩隊同時進行。機械牧羊犬不能損害或阻礙其他參賽機械，如有違反，裁判將發出警告；凡被罰 2 次警告，將取消其參賽資格及立即離場。
3. 在比賽進行中，機械牧羊犬如有故障可向裁判要求即時離場作維修，維修後之機械牧羊犬須由裁判放回原位繼續比賽，該機械牧羊犬不會獲得額外之補時。



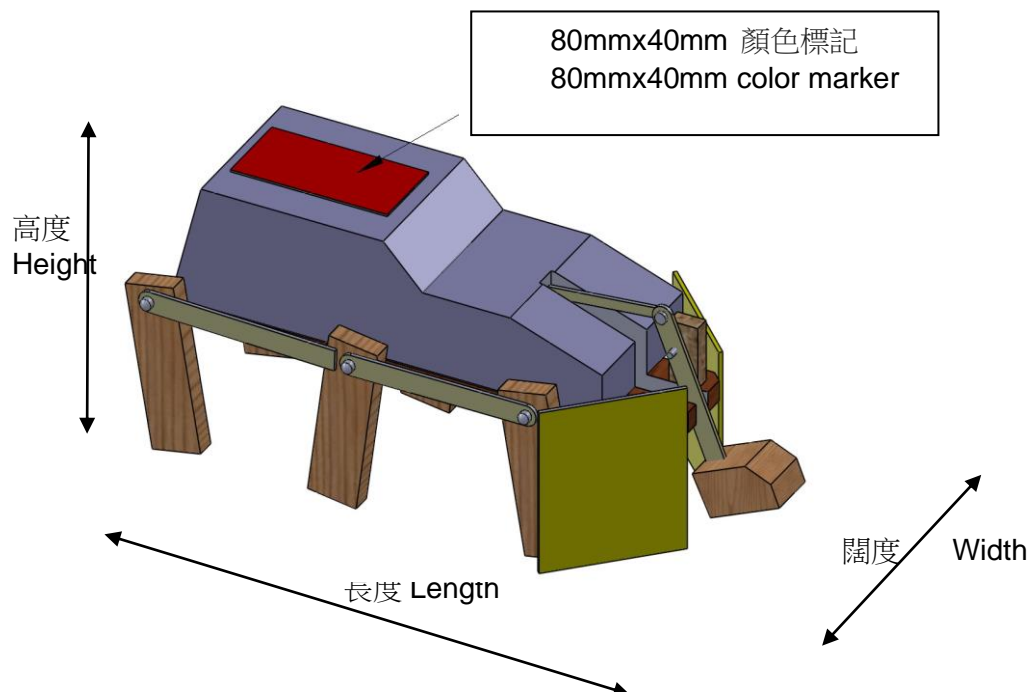


13. 機械人十二碼射球比賽

十二碼球是足球比賽中，守方球員在己方禁區內犯規而判罰的一種死球。參賽者操控機械人用最短的時間射入五個放在禁區邊上的五個足球。

機械人規格

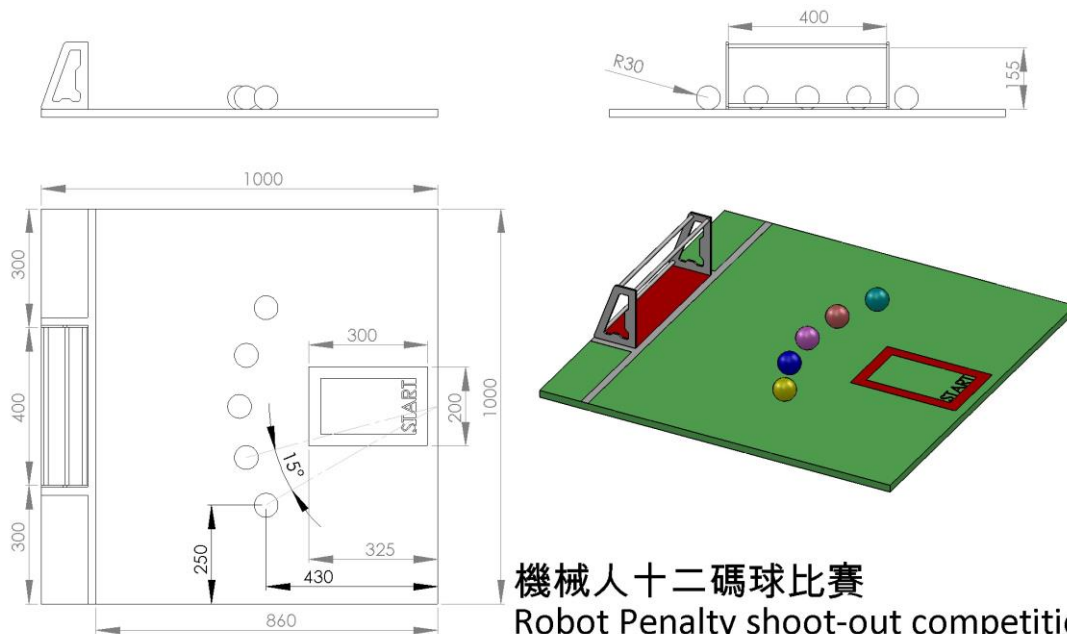
1. 參賽機械人的長度不可超過 300mm、闊度不可超過 200mm、高度不可超過 240mm(長、闊、高尺寸不能互換)。總重量不能超越 1.5kg。
2. 機械人最多可使用 3 組齒輪箱，但須以步行方式移動。
3. 機械人的前端必須有左右各一件擋板，擋板由齒輪箱前端向後傾斜 30 - 45 度，至遮蔽用作步行的前腳，防止機械人的前腳踢球，兩件擋板前端的開口最大距離是 30mm，所以踢球的腳或板不能大於 30mm(見附圖)。腳踢球的方向必須與機械人向前步行的方向相同。
4. 比賽時機械人以有線控制器作手動操控並使用不多過 6 粒 1.5V AA 鹼性電池。
5. 機械人必須以搖擺方式(非旋轉式) 在左右擋板的中間踢球。





比賽場地規格

1. 本比賽採用十二碼球賽道板。
2. 比賽選用 5 個直徑約 60mm 之橡皮足球，並弧形列於板上(見附圖)。



機械人十二碼球比賽
Robot Penalty shoot-out competition

比賽規則

1. 開始比賽時，機械人要置於起點中。裁判發令後機械人才能從起點出發。
2. 參賽者要於 4 分鐘時間內，完成 5 個球十二碼射球任務，每射進一個球得 2 分。足球越過龍門前端的橫線，即使彈出來也算是入球。足球若撞龍門柱彈出來就不算是入球。
3. 射門動作必須是一次踢球，不允許兩次或以上踢球。
4. 機械人意外觸碰的足球或被踢的球撞及其他的足球需即時由裁判移走。
5. 比賽兩輪連續進行，成績取兩輪之和，如果得分相同，兩輪完成時間之和最短者為勝。



15. 生命植入創意模型設計比賽規則

設計比賽的目的，在於讓學生儘量發揮創作意念，在比較寬鬆的規格下，利用生活中的廢舊物品，進行生命植入創意製作。

比賽規則

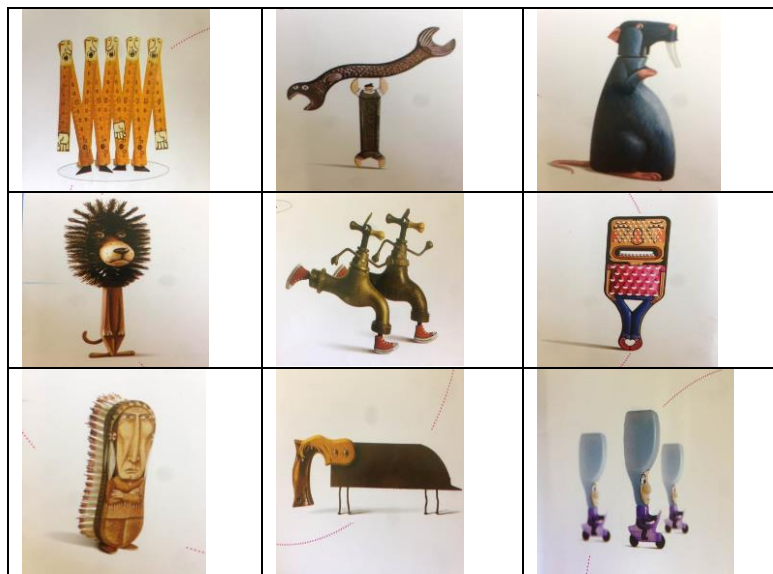
1. 參賽作品不得參與其他任何賽事。
2. 參賽作品可用生活中常見的器具，諸如水龍頭、刷子、扳手等製作，作品最多只能使用三種不同的器具，但同一器具的使用數量則不限。作品應儘量保留物品原有的外形，減少外加的零件。
3. 作品連背景裝飾不得大於 500mm X 500mm X 500mm，背景裝飾不是必需有的。
4. 參賽同學須附交一張 A4 之作品簡介 (附頁三) 格式須與附頁相同，介紹創作意念及特色。但說明內容不可含有任何與學校或作者姓名有關的文字及圖像。比賽日不設現場講解或說明環節。違規者可被取消比賽資格。

評審準則

比賽作品應儘量保留物品原有的外形，減少外加的零件。

造型 / 動感	創意	製作技巧	材料運用	總分
25%	30%	25%	20%	100%

例子: 法國藝術家 Gilbert Legrand 作品的原型都是生活中常見的器具，諸如水龍頭、刷子、扳手、索..... 他的巧思令這些器具擺脫了冰冷的外殼，搖身一變，成為形態各異的卡通雕塑，他看待事物方式，是多麼的可愛啊！





附頁三 生命植入創意模型設計比賽

參賽組別：

參賽編號：_____

25

作品說明：

設計概念：

材料運用：

遇上的問題或困難：

解決方法：

注意：說明內容不可含有任何與學校或作者姓名有關的文字及圖像。違規者可被取消比賽資格。

